

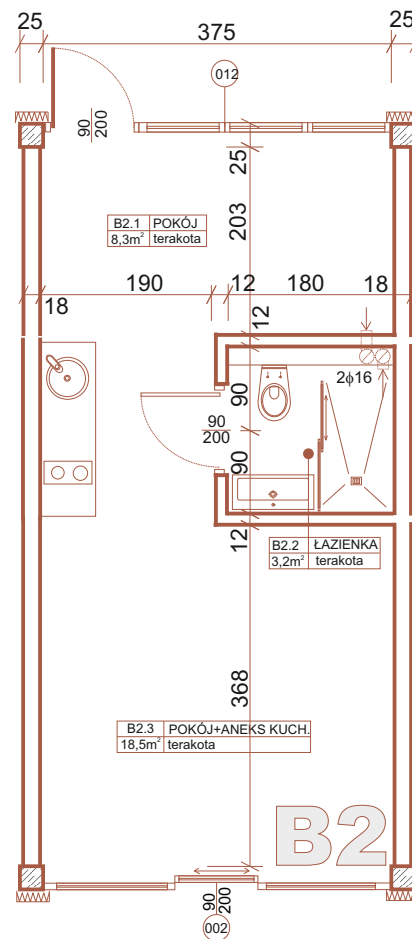
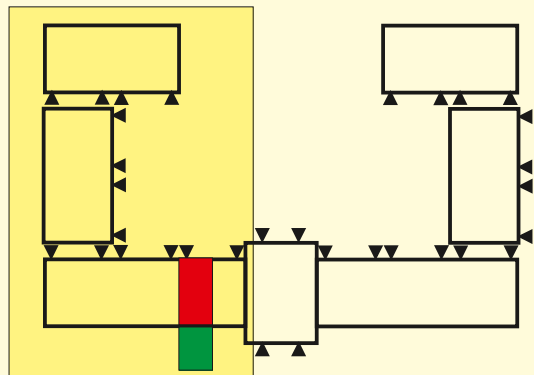
Lokal **B2**

Powierzchnia lokalu: 30m²

Powierzchnia ogródka: 20m²

LOKALIZACJA APARTAMENTU

SEGMENT **B**



RZUT POZIOMY

pobierz **PDF**



PRZYKŁADOWA ARANŻACJA