

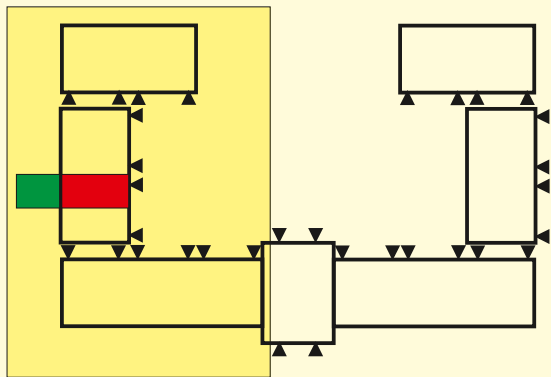
Lokal **B8**

Powierzchnia lokalu: 30m²

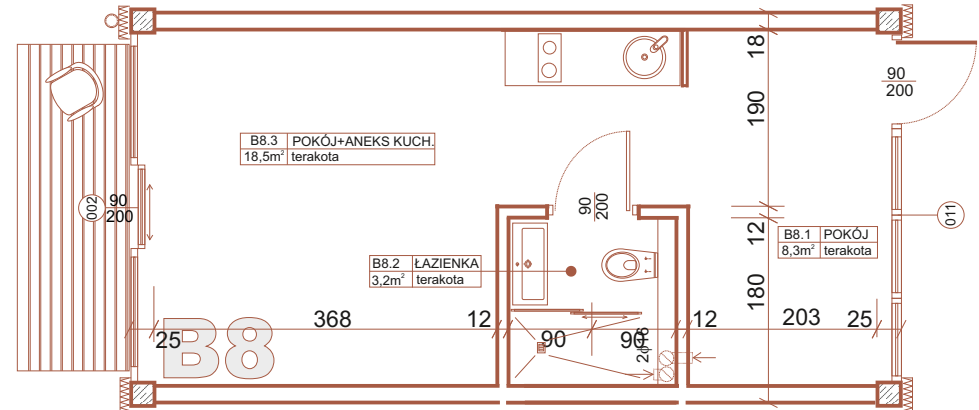
Powierzchnia ogródka: 20m²

LOKALIZACJA APARTAMENTU

SEGMENT **B**



pobierz **PDF**



RZUT POZIOMY



PRZYKŁADOWA ARANŻACJA